



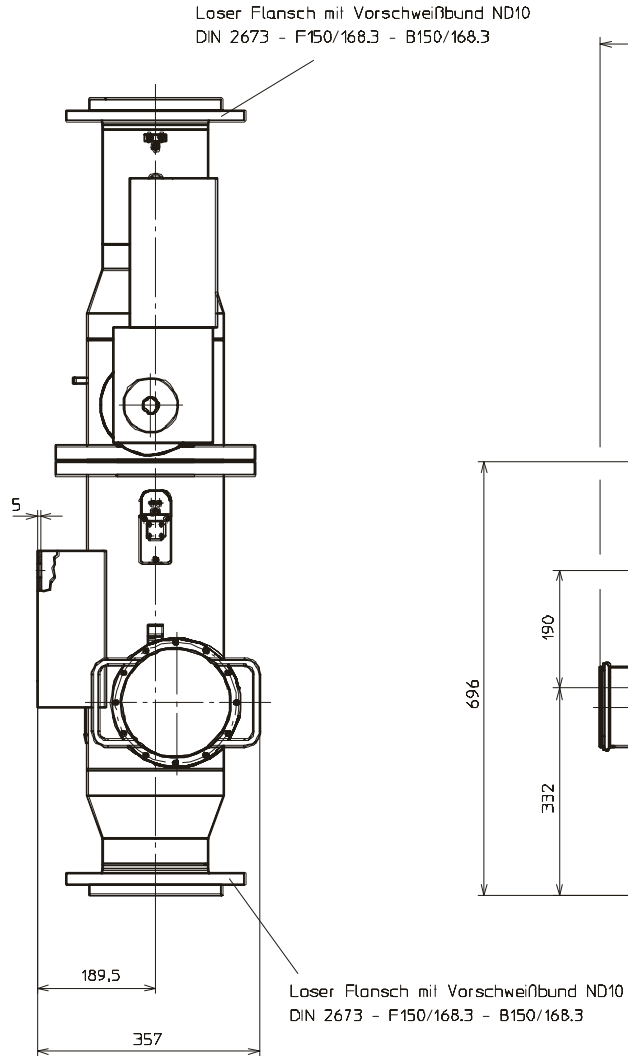
Copyright © 2005  
by  
Sympatec GmbH,  
System-Partikel-  
Technik,  
Am Pulverhaus 1  
D-38678 Clausthal-  
Zellerfeld

Weitergabe sowie  
Vervielfältigung die-  
ser Unterlage, Ver-  
wertung und Mittei-  
lung ihres Inhaltes  
nicht gestattet, so-  
weit nicht ausdrück-  
lich zugestanden.  
Zuwiderhandlungen  
verpflichten zu  
Schadenersatz... Alle  
Rechte für den Fall  
der Patenterteilung  
oder Gebrauchsmu-  
ster Eintragung  
vorbehalten.

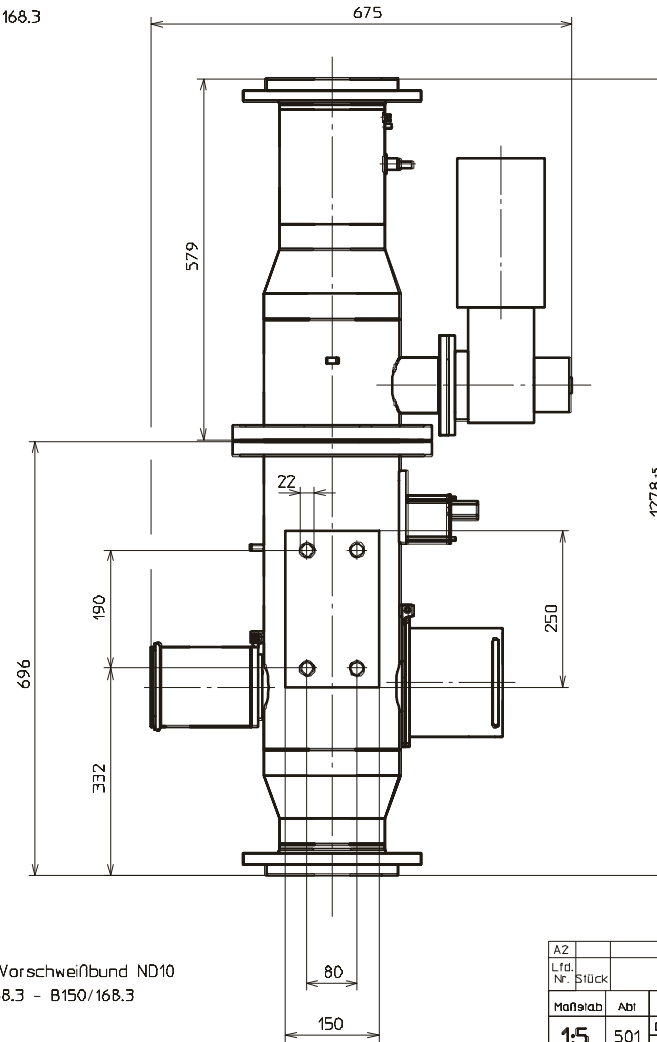
Copying of this  
document, and giv-  
ing it to others and  
the use or commu-  
nication of the con-  
tents there, are for-  
bidden without ex-  
press authority. Of-  
fenders are liable to  
the payment of da-  
mages. All rights  
are reserved of the  
grant of a patent or  
the registration of a  
utility model of de-  
sign.

Clausthal-  
Zellerfeld, den  
06.07.05

Seitenansicht  
Gebäudewand links



Rückansicht



AZ									
Lfd. Nr.	Stück	Benennung	Werkstoff	Fert.Maße	Bemerkung				
Maßstab	Abt.	Bearbeiter	Geprüft	System-Partikel Technik G.m.b.H.					
1:5	501	Datum Name	4.2.00 Schaller	Zechnungs-Nr A530 770/0					
Benennung				Twister / Mytos Anschlussmasse					