

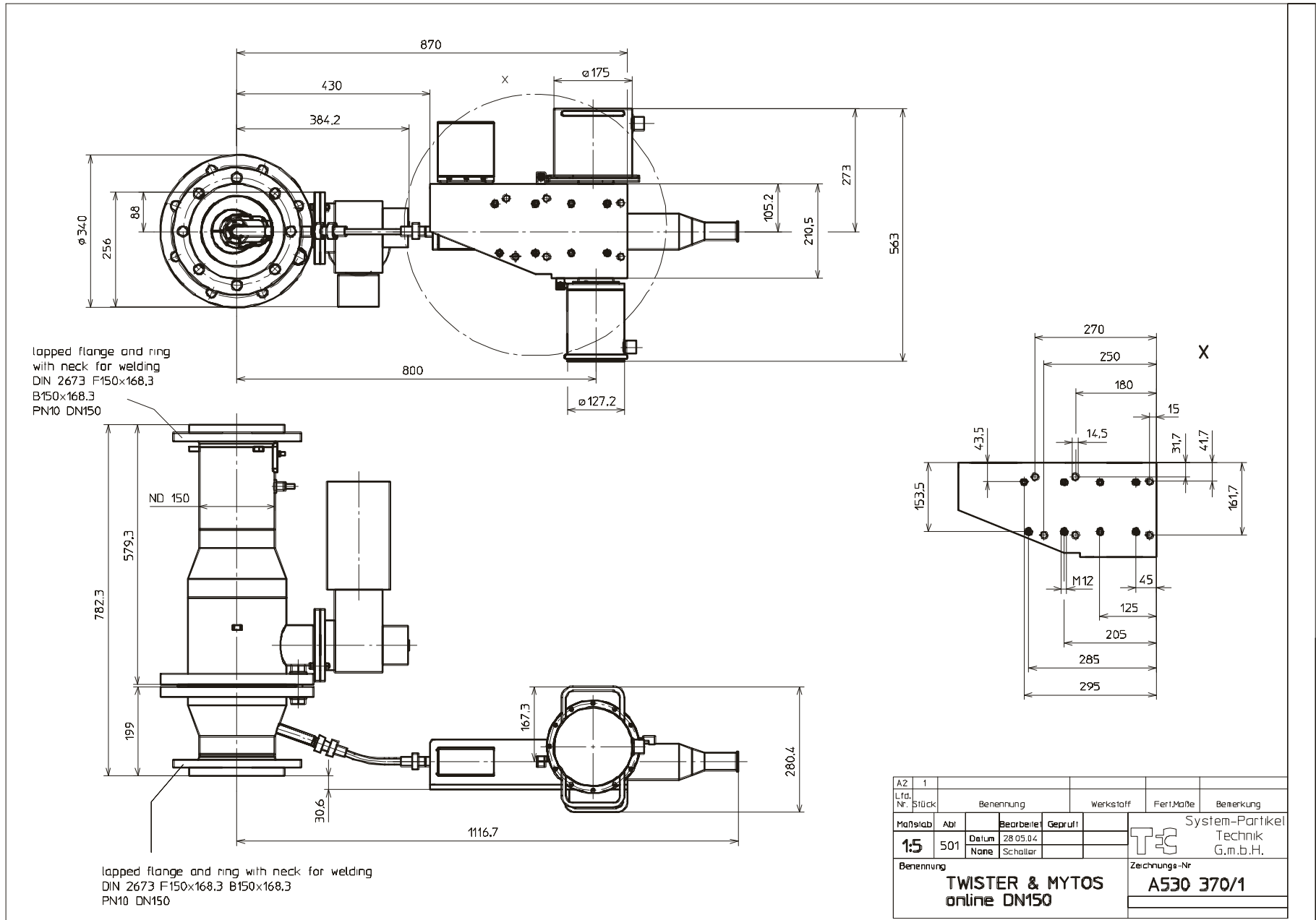


Copyright © 2005
by
Sympatec GmbH,
System-Partikel-
Technik,
Am Pulverhaus 1
D-38678 Clausthal-
Zellerfeld

Weitergabe sowie
Vervielfältigung die-
ser Unterlage, Ver-
wertung und Mittei-
lung ihres Inhaltes
nicht gestattet, so-
weit nicht ausdrück-
lich zugestanden.
Zuwiderhandlungen
verpflichten zu
Schadenersatz.. Alle
Rechte für den Fall
der Patenterteilung
oder Gebrauchsmu-
ster Eintragung vor-
behalten.

Copying of this
document, and giv-
ing it to others and
the use or commu-
nication of the con-
tents there, are for-
bidden without ex-
press authority. Of-
fenders are liable to
the payment of da-
mages. All rights
are reserved of the
grant of a patent or
the registration of a
utility model of de-
sign.

Clausthal-
Zellerfeld, den
06.07.05



AZ	1							
Lfd. Nr.	Stück	Benennung	Werkstoff	Fert.Maße	Benennung			
Maßstab	Abl	Bearbeitet	Geprüft					System-Partikel Technik G.m.b.H.
1:5	501	Datum None	28.05.04 Schaller					Zeichnungs-Nr A530 370/1
Benennung TWISTER & MYTOS online DN150								