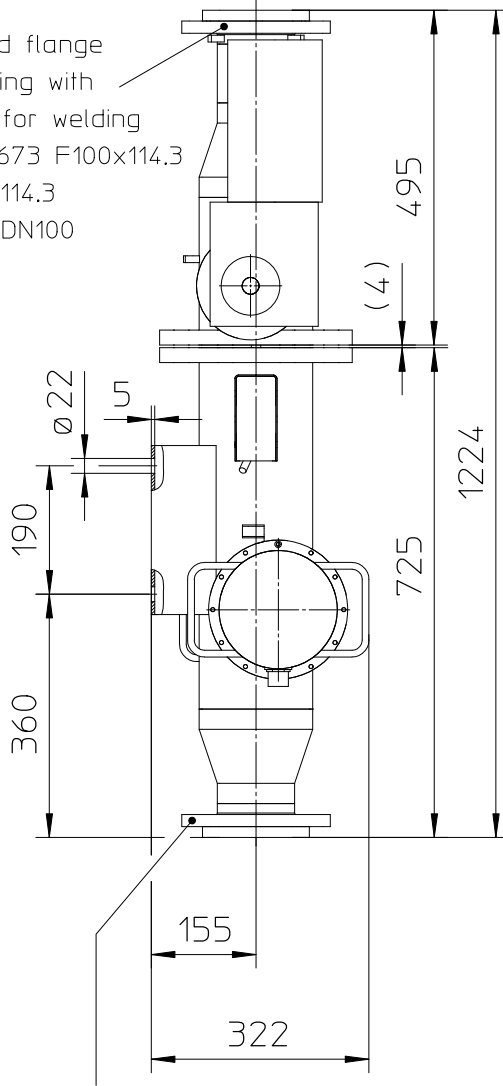
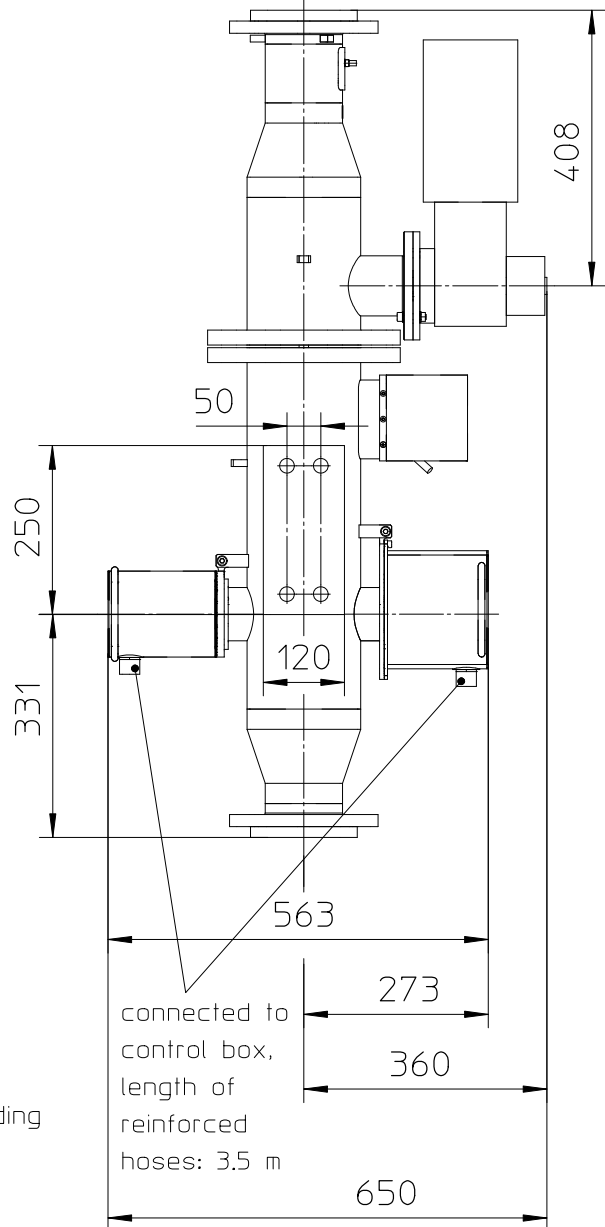


lapped flange
and ring with
neck for welding
DIN 2673 F100x114.3
B100x114.3
PN10 DN100



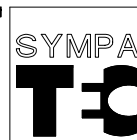
lapped flange and ring with neck for welding
DIN 2673 F100x114.3 B100x114.3
PN10 DN100



Copyright © 2007 by Sympatec GmbH, System-Partikel-Technik, Am Pulverhaus1, D-38678 Clausthal-Zellerfeld

Weitergabe sowie Vervielfältigung dieser Unterlage, Verwertung und Mitteilung ihres Inhaltes nicht gestattet, soweit nicht ausdrücklich zugestanden. Zuwiderhandlungen verpflichten zu Schadenersatz. Alle Rechte für den Fall der Patenterteilung oder Gebrauchsmuster Eintragung vorbehalten.

Copying of this document, and giving it to others and the use or communication of the contents there, are forbidden without express authority. Offenders are liable to the payment of damages. All rights are reserved of the grant of a patent or the registration of a utility model of design.



Sympatec GmbH
System-Partikel-Technik

Clausthal-Zellerfeld,
den 18.01.07

Maßstab	Abt		Bearbeitet	Geprüft	Geändert
M1:1	501	Datum	18.01.07		
		Name	Schaller		



System-Partikel
Technik
G.m.b.H.

Benennung

TWIMY 100

Zeichnungs-Nr.

A530 012/1