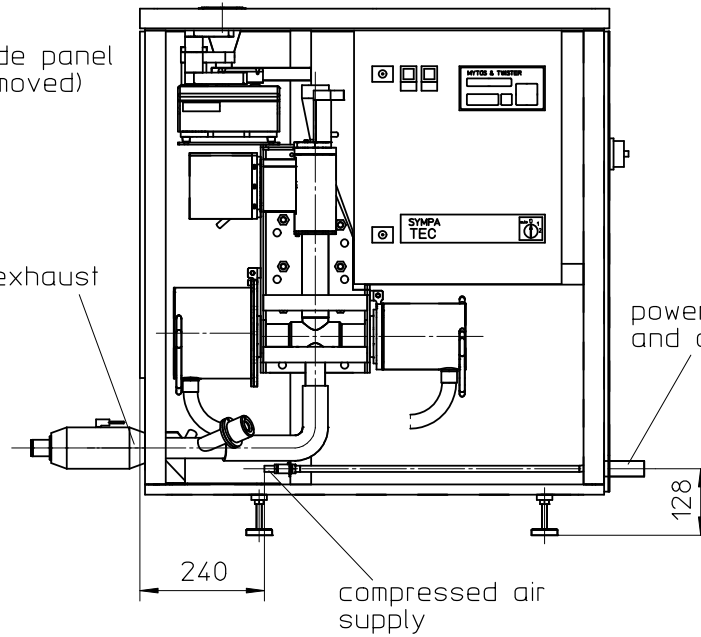


(side panel removed)

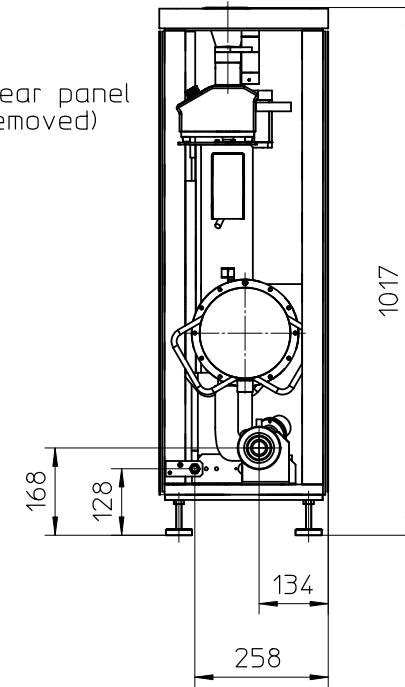
exhaust



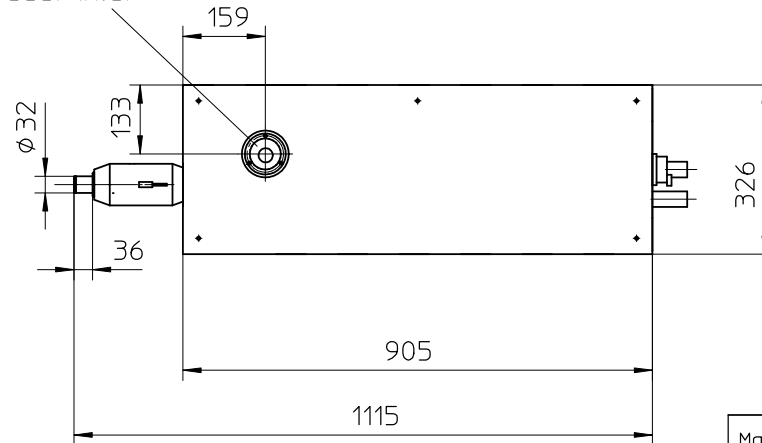
power supply and communication

compressed air supply

(rear panel removed)



product inlet



Copyright © 2007 by Sympatec GmbH, System-Partikel-Technik, Am Pulverhaus 1, D-38678 Clausthal-Zellerfeld
 Weitergabe sowie Vervielfältigung dieser Unterlage, Verwertung und Mitteilung ihres Inhaltes nicht gestattet, soweit nicht ausdrücklich zugestanden. Zuwiderhandlungen verpflichten zu Schadenersatz. Alle Rechte für den Fall der Patenterteilung oder Gebrauchsmuster Eintragung vorbehalten.
 Copying of this document, and giving it to others and the use or communication of the contents there, are forbidden without express authority. Offenders are liable to the payment of damages. All rights are reserved of the grant of a patent or the registration of a utility model of design.



Sympatec GmbH
 System-Partikel-Technik
 Clausthal-Zellerfeld,
 den 29.05.07

Maßstab	Abt	Bearbeitet	Geprüft	SYMPA System-Partikel T&C Technik G.m.b.H.
1:10	501	Datum 29.05.07		
Benennung				Zeichnungs-Nr.
MYTOS & VIBRI Modul Maschinenfüße und QV				A525 750/2_a