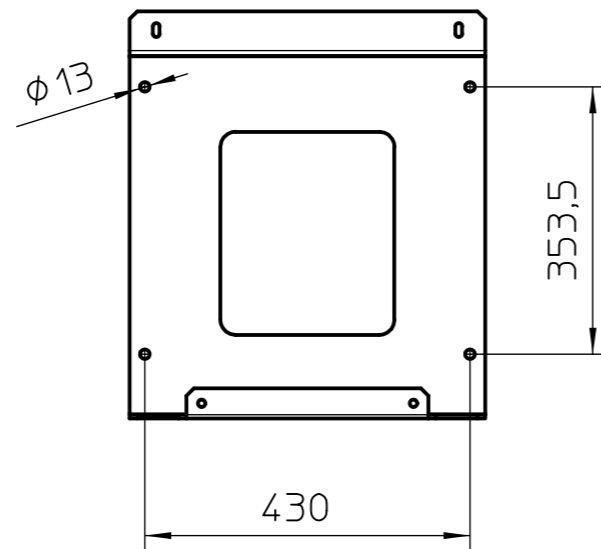
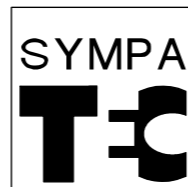


Wandträger  
Carrier



Copyright © 2015 by Sympatec GmbH, System-Partikel-Technik, Am Pulverhaus 1, D-38678 Clausthal-Zellerfeld  
Weitergabe sowie Vervielfältigung dieser Unterlage, Verwertung und Mitteilung ihres Inhaltes nicht  
gestattet, soweit nicht ausdrücklich zugestanden. Zuwiderhandlungen verpflichten zu Schadenersatz.  
Alle Rechte für den Fall der Patenterteilung oder Gebrauchsmuster Eintragung vorbehalten.  
Copying of this document, and giving it to others and the use or communication of the contents there,  
are forbidden without express authority. Offenders are liable to the payment of damages. All rights are  
reserved of the grant of a patent or the registration of a utility model of design.



Sympatec GmbH  
System-Partikel-Technik  
Clausthal-Zellerfeld,  
den 03.06.2015

A3	Stk.	Maße ohne Toleranzangabe nach DIN ISO 2768 mH DIN EN ISO 13920 A	Werkstoff		Fertigungsmaße	Bemerkung
	Maßstab		Ursprung	geändert	geprüft	
	1:10		03.16.15			Zeichnungs-Nr.  /
Benennung						
MB_PICCELL mit Wandträger						