

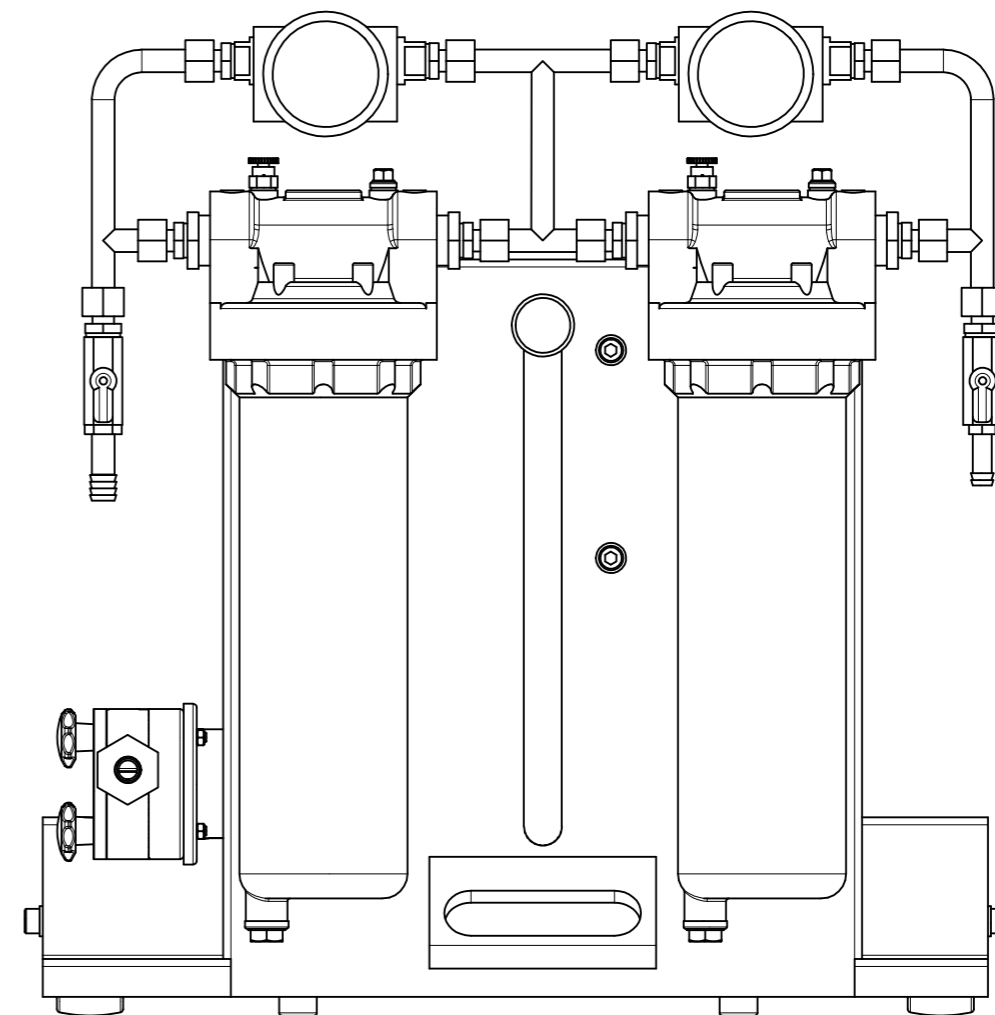
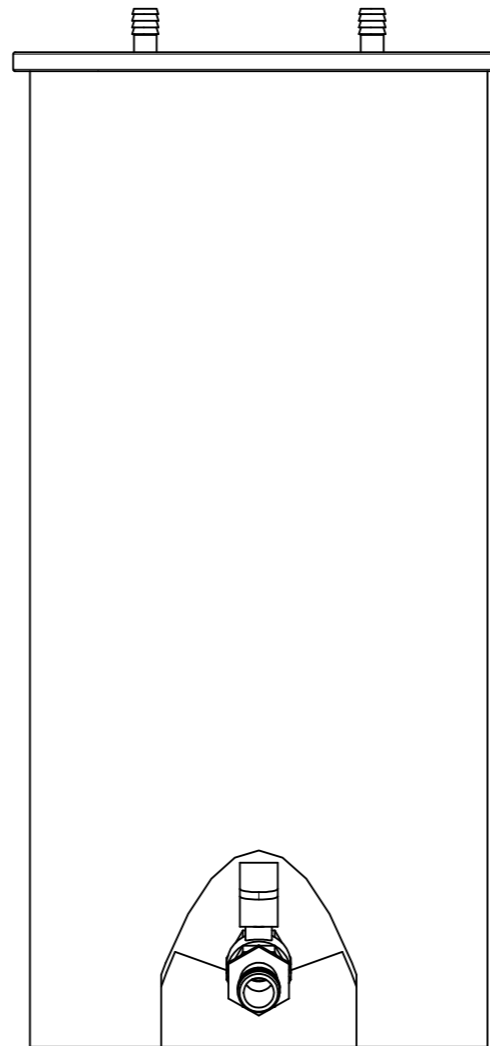
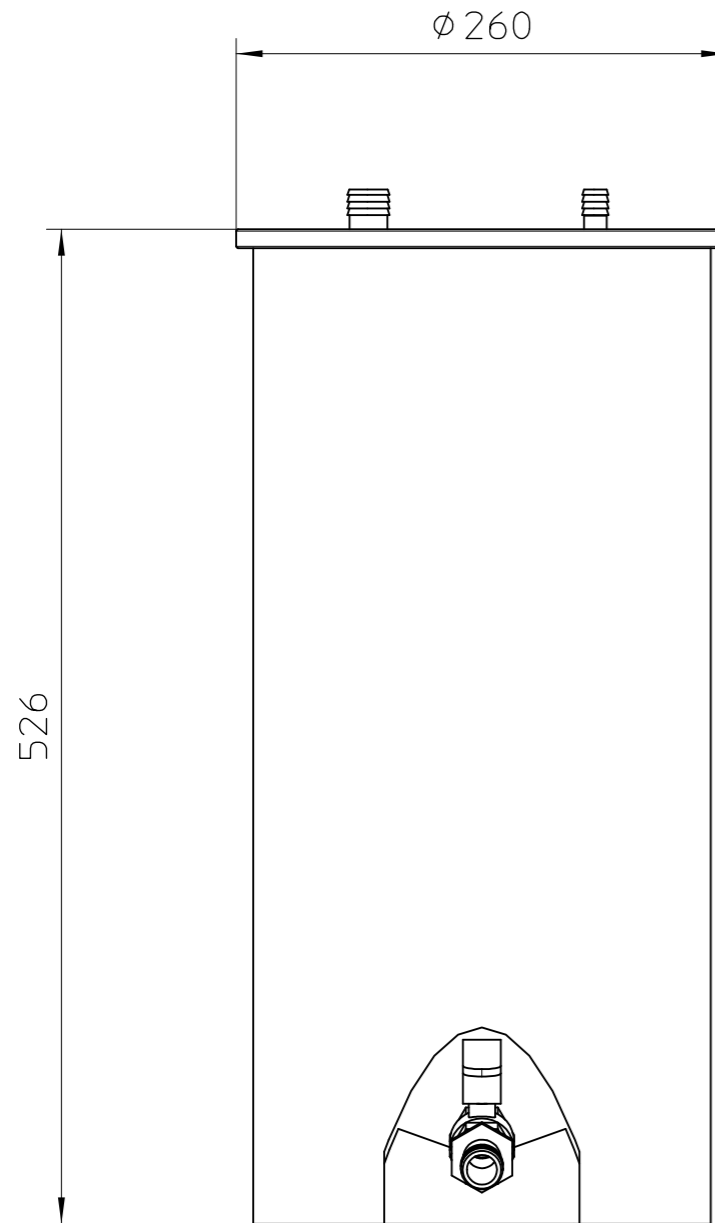
N8 (✓)

Copyright © 2015 by Sympatec GmbH, System-Partikel-Technik, Am Pulverhaus 1, D-38678 Clausthal-Zellerfeld  
 Weitergabe sowie Vervielfältigung dieser Unterlage, Verwertung und Mitteilung ihres Inhaltes nicht  
 gestattet, soweit nicht ausdrücklich zugestanden. Zuwiderhandlungen verpflichten zu Schadenersatz.  
 Alle Rechte für den Fall der Patenterteilung oder Gebrauchsmuster Eintragung vorbehalten.  
 Copying of this document, and giving it to others and the use or communication of the contents there,  
 are forbidden without express authority. Offenders are liable to the payment of damages. All rights are  
 reserved of the grant of a patent or the registration of a utility model of design.



Sympatec GmbH  
 System-Partikel-Technik  
 Clausthal-Zellerfeld,  
 den 08.06.15

A3	Stk.	Maße ohne Toleranzangabe nach DIN ISO 2768 mH DIN EN ISO 13920 A	Werkstoff		Fertigungsmaße		Bemerkung
	Maßstab		bearbeitet	geprüft	geändert	<b>SYMPA</b> <b>T-C</b> System-Partikel Technik G.m.b.H.	
	1:5		05.10.11	15.05.13			
Benennung							A30405 / 1
Aufbereitungsanlage Vollausstattung 230V							



Copyright © 2015 by Sympatec GmbH, System-Partikel-Technik, Am Pulverhaus 1, D-38678 Clausthal-Zellerfeld  
 Weitergabe sowie Vervielfältigung dieser Unterlage, Verwertung und Mitteilung ihres Inhaltes nicht  
 gestattet, soweit nicht ausdrücklich zugestanden. Zuwiderhandlungen verpflichten zu Schadenersatz.  
 Alle Rechte für den Fall der Patenterteilung oder Gebrauchsmuster Eintragung vorbehalten.  
 Copying of this document, and giving it to others and the use or communication of the contents there,  
 are forbidden without express authority. Offenders are liable to the payment of damages. All rights are  
 reserved of the grant of a patent or the registration of a utility model of design.



Sympatec GmbH  
 System-Partikel-Technik  
 Clausthal-Zellerfeld,  
 den 08.06.15

A3	Stk.	Maße ohne Toleranzangabe nach DIN ISO 2768 mH DIN EN ISO 13920 A	Werkstoff		Fertigungsmaße	Bemerkung
	Maßstab		Ursprung	geändert	geprüft	
	1:4		05.10.11	12.10.11		Zeichnungs-Nr. A30405/1
Benennung						
Aufbereitungsanlag Vollausrüstung 230V						