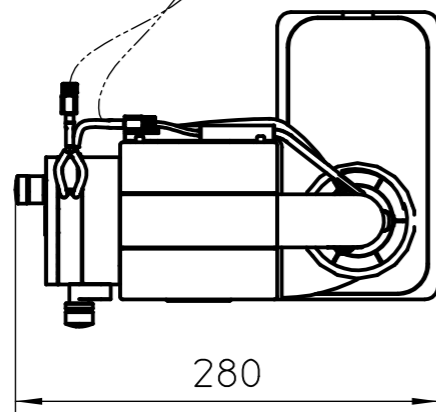
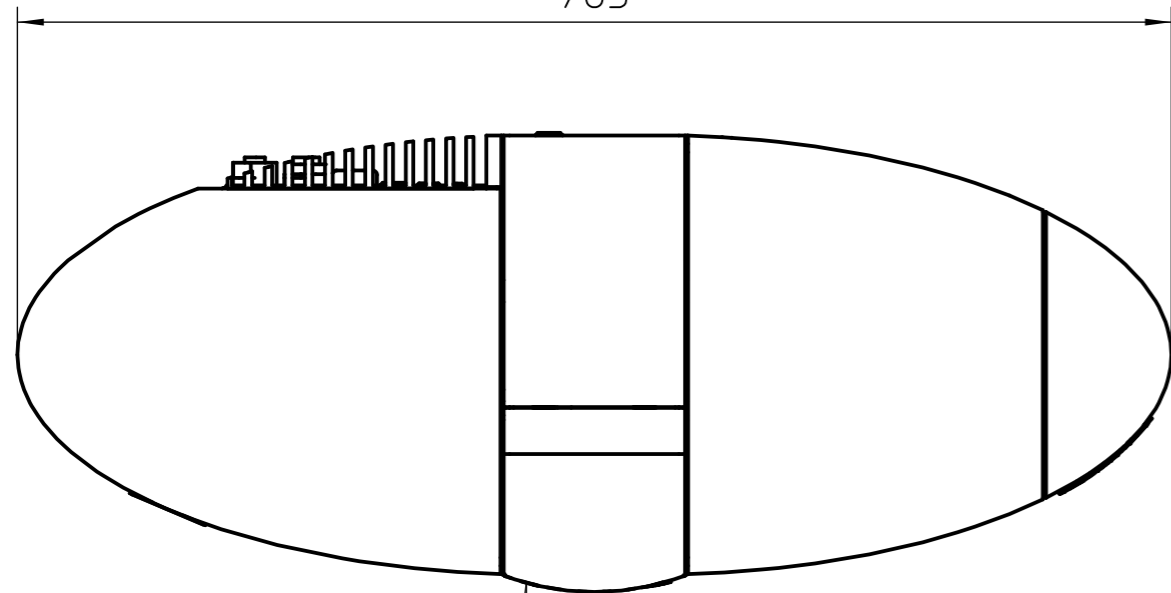
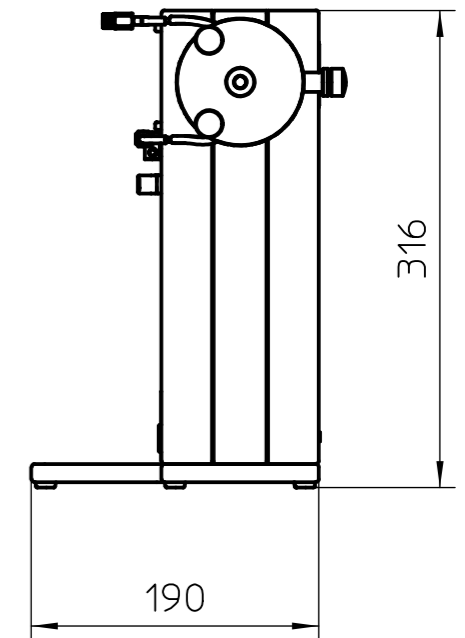
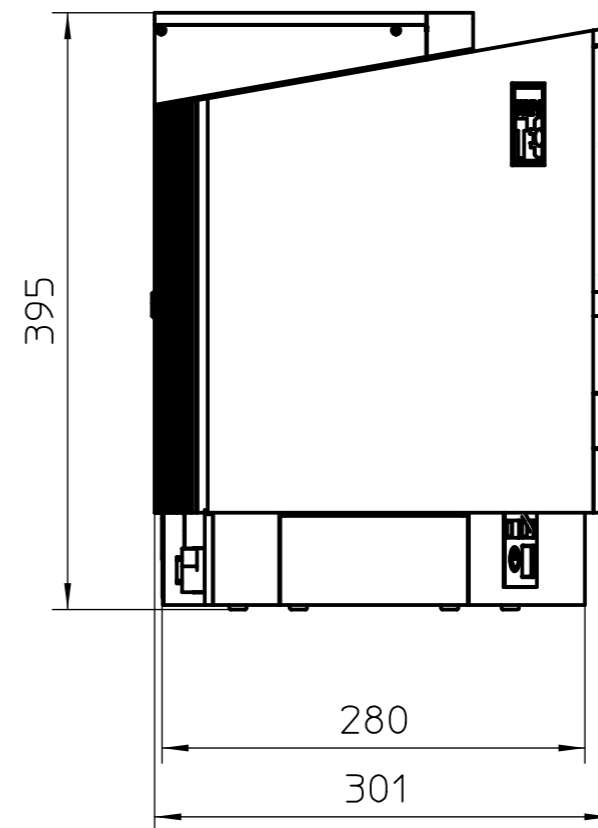


763



280



Copyright © 2015 by Sympatec GmbH, System-Partikel-Technik, Am Pulverhaus 1, D-38678 Clausthal-Zellerfeld
 Weitergabe sowie Vervielfältigung dieser Unterlage, Verwertung und Mitteilung ihres Inhaltes nicht gestattet, soweit nicht ausdrücklich zugestanden. Zuwiderhandlungen verpflichten zu Schadenersatz. Alle Rechte für den Fall der Patenterteilung oder Gebrauchsmuster Eintragung vorbehalten.
 Copying of this document, and giving it to others and the use or communication of the contents there, are forbidden without express authority. Offenders are liable to the payment of damages. All rights are reserved of the grant of a patent or the registration of a utility model of design.

SYMPA T-C
 Sympatec GmbH
 System-Partikel-Technik
 Clausthal-Zellerfeld,
 den 29.05.15

A3	Stk.	Maße ohne Toleranzangabe nach DIN ISO 2768 mH DIN EN ISO 13920 A	Werkstoff		Fertigungsmaße		Bemerkung
			Ursprung	geändert	geprüft		
Maßstab	1:5		29.05.15				SYMPA T-C System-Partikel Technik G.m.b.H.
			Weigelt				
Benennung							Zeichnungs-Nr.
QICPIC mit LIQXI und LIXELL							
Maßblatt							/